

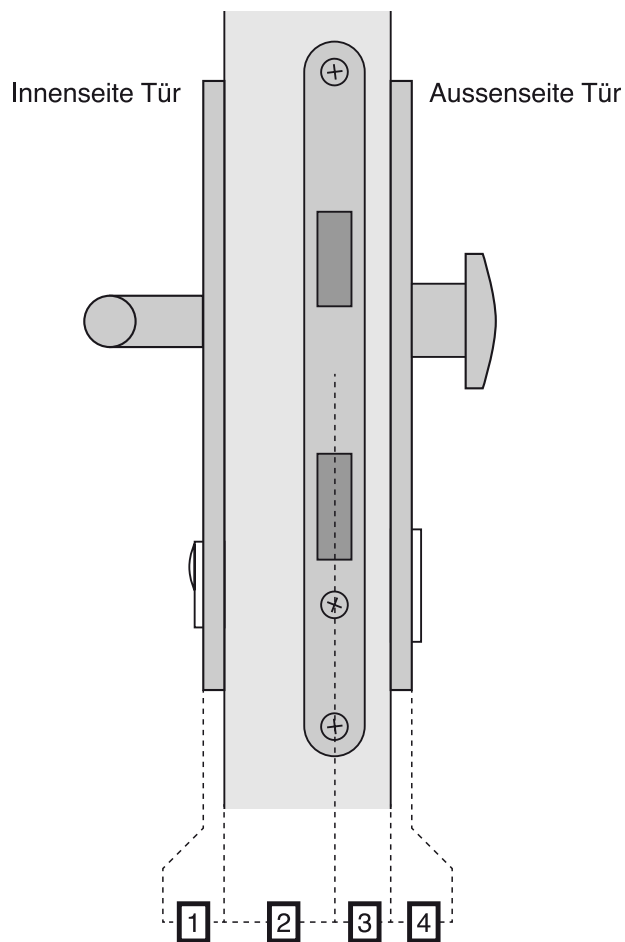


Kundeninformation: Länge Zylinderschloss

Sehr geehrter Kunde,

um Ihnen unnötige Wege zu ersparen, haben wir dieses Formular für Sie vorbereitet.

Es enthält alle Informationen, die zur raschen Bearbeitung Ihres Auftrages nötig sind. Wir bitten Sie die notwendigen Maße durch ankreuzen oder durch vermessen Ihres Zylinderschlosses bereitzustellen.



	1=
	2=
Innen Zylinderlänge (1+2)	=

	3=
	4=
Aussen Zylinderlänge (3+4)	=